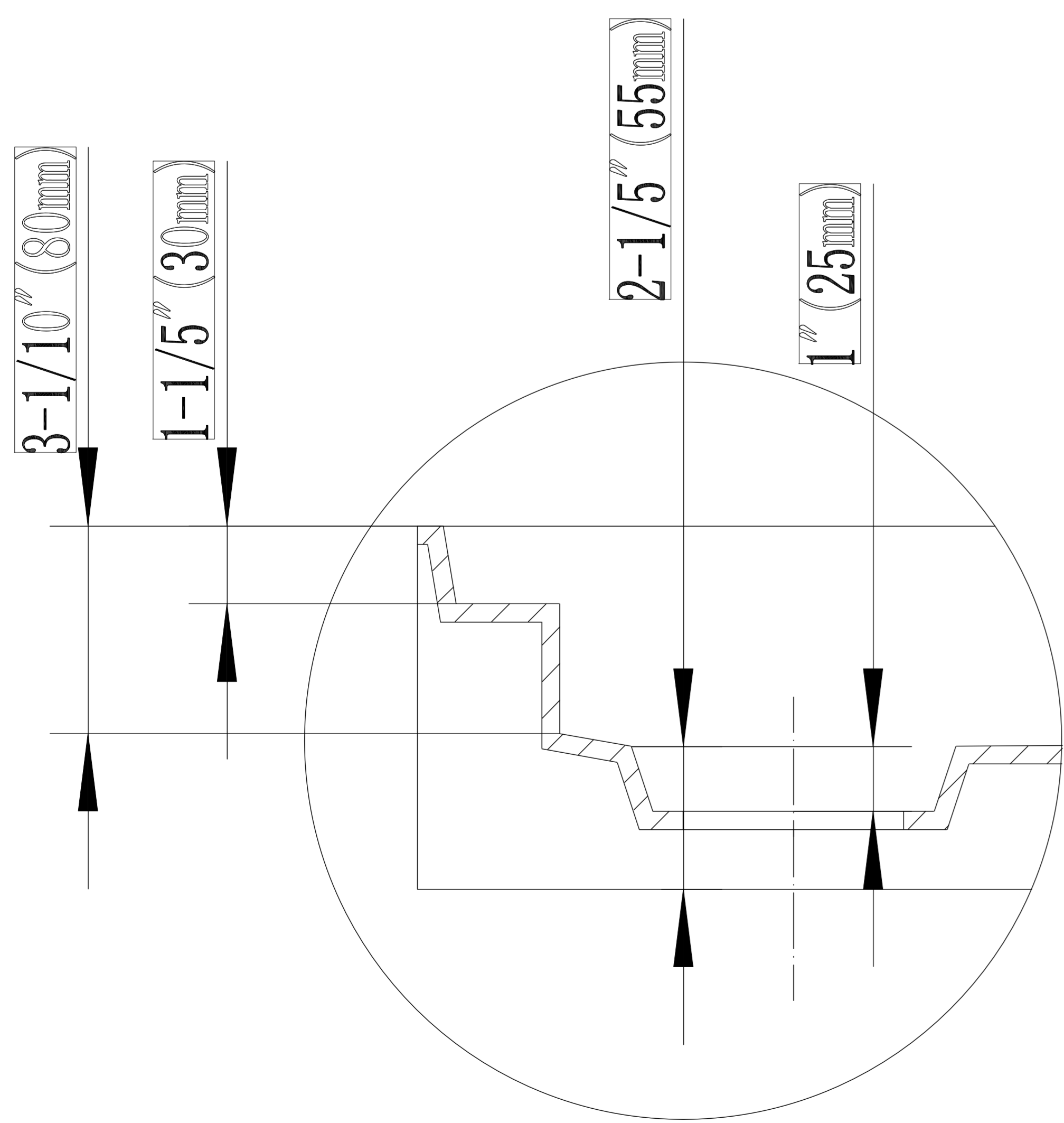
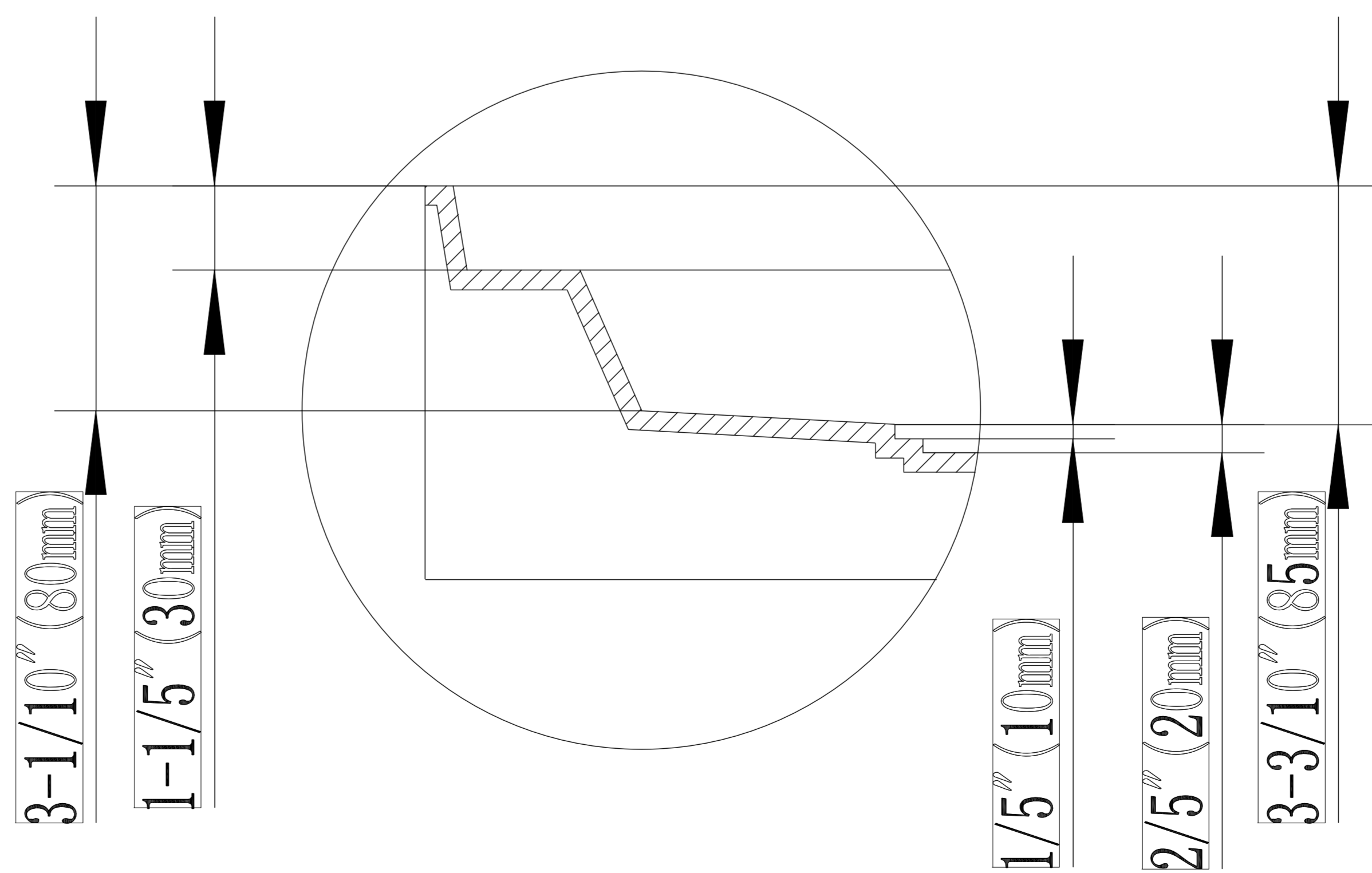


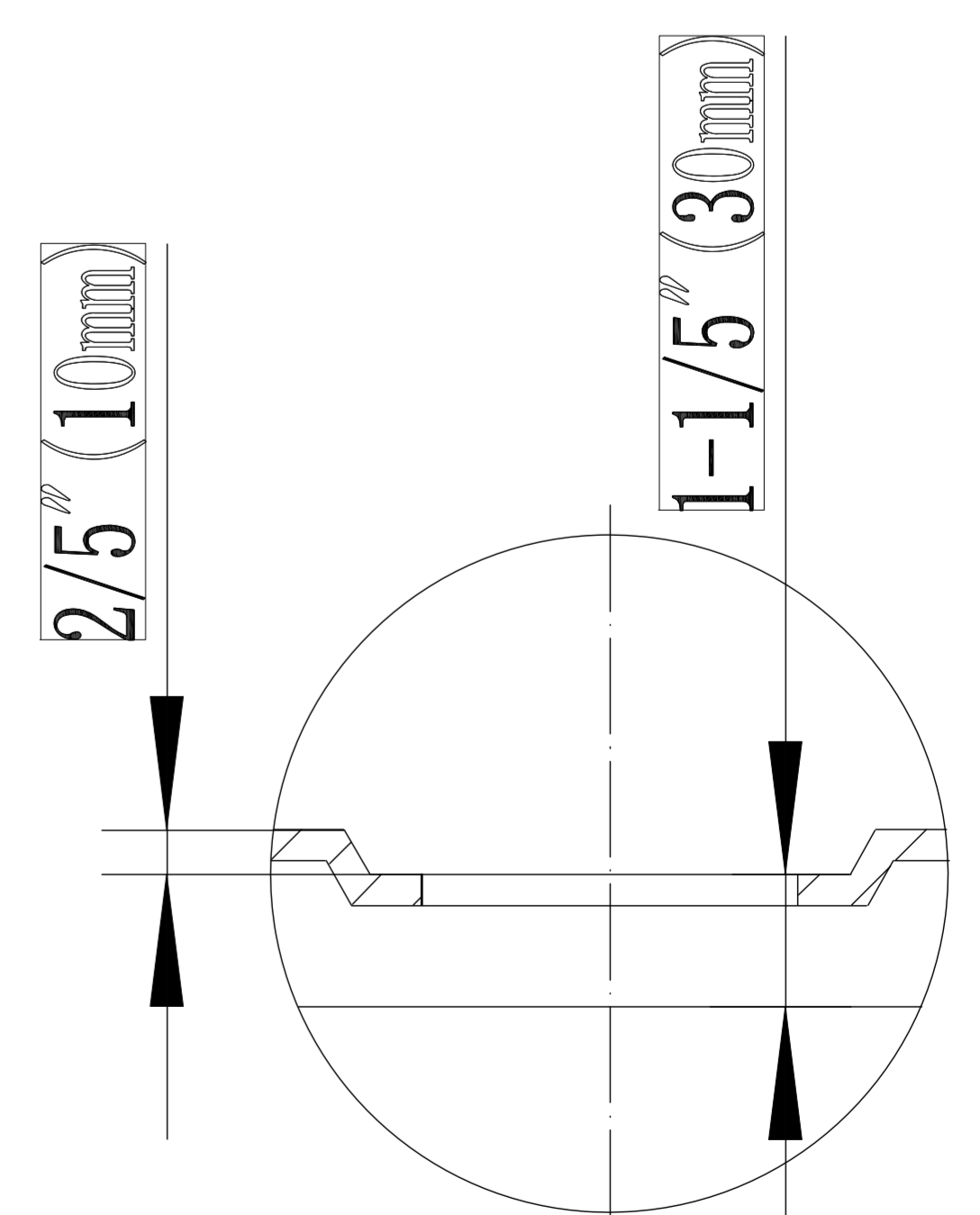
B-B



A  
1:2



B  
1:2



C  
1:2