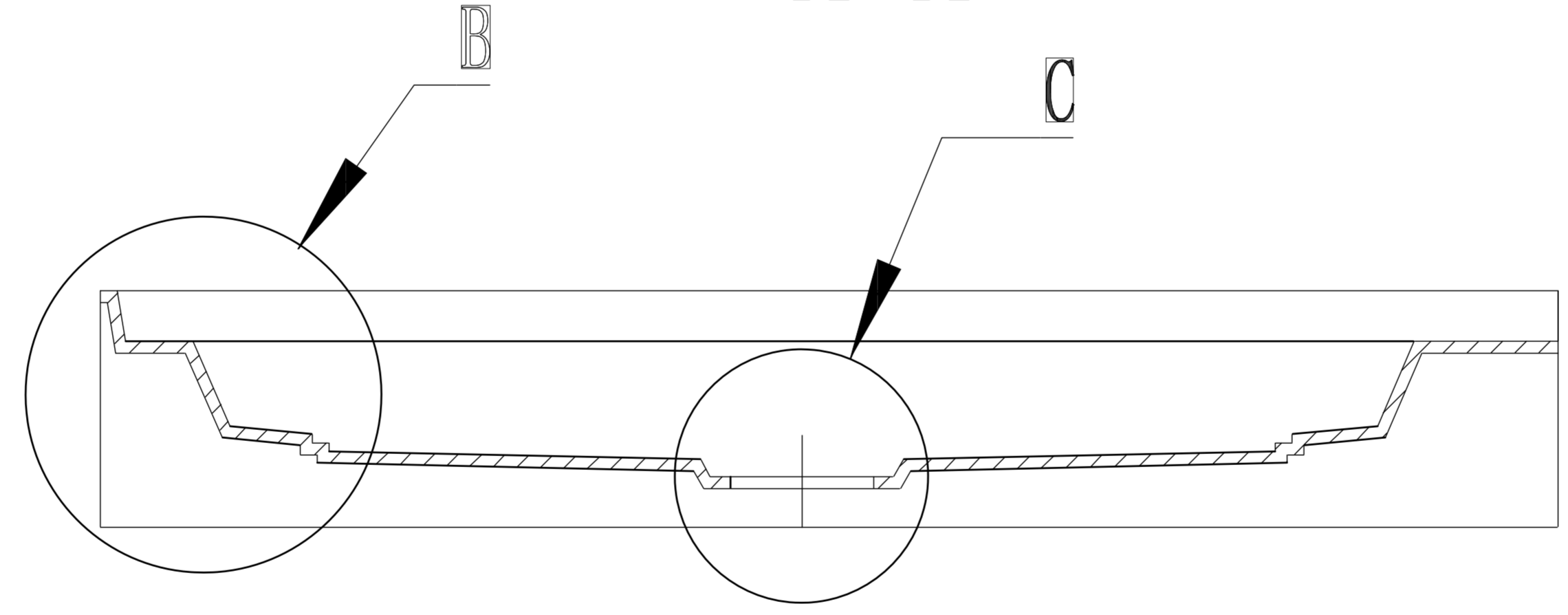
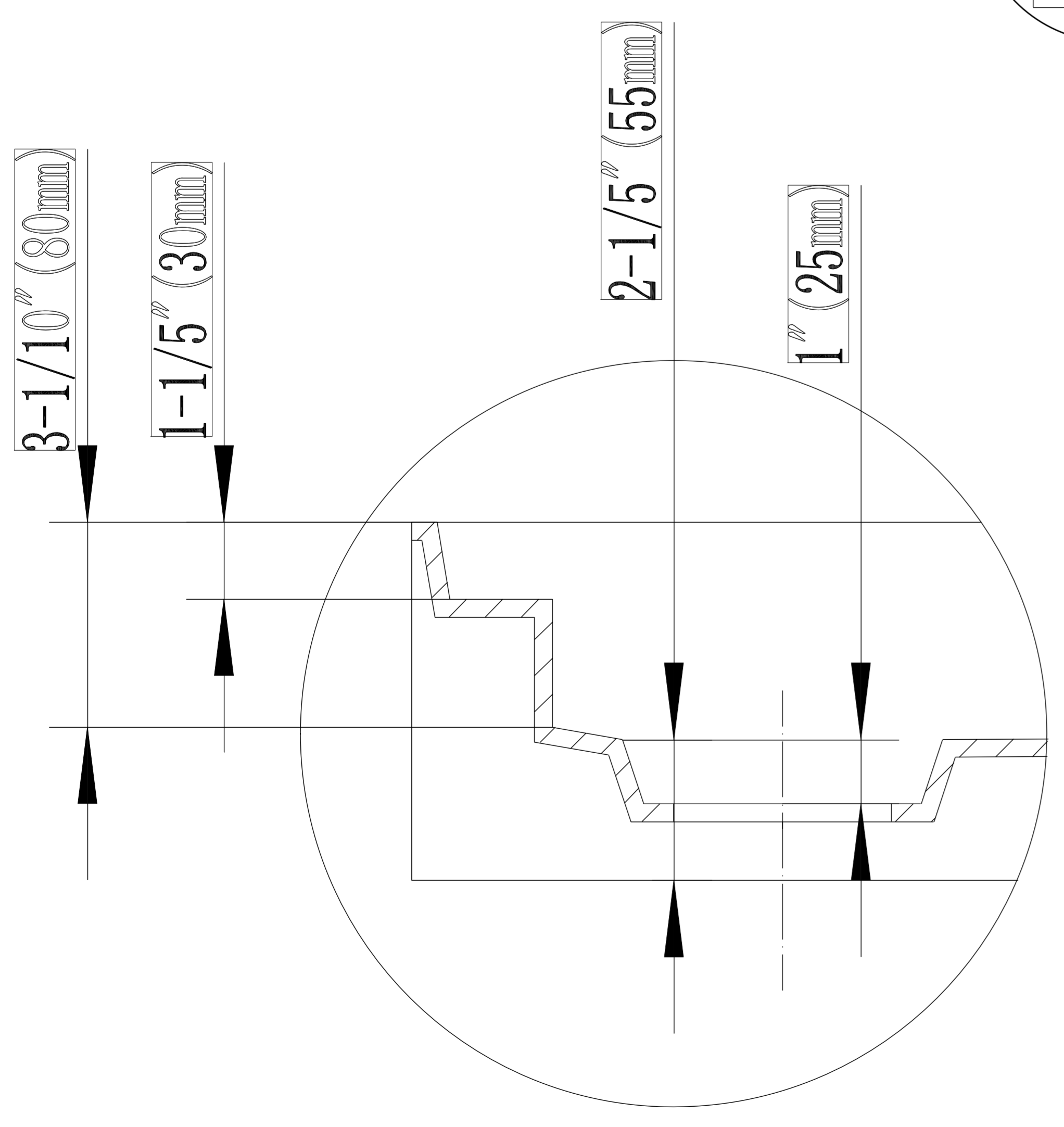


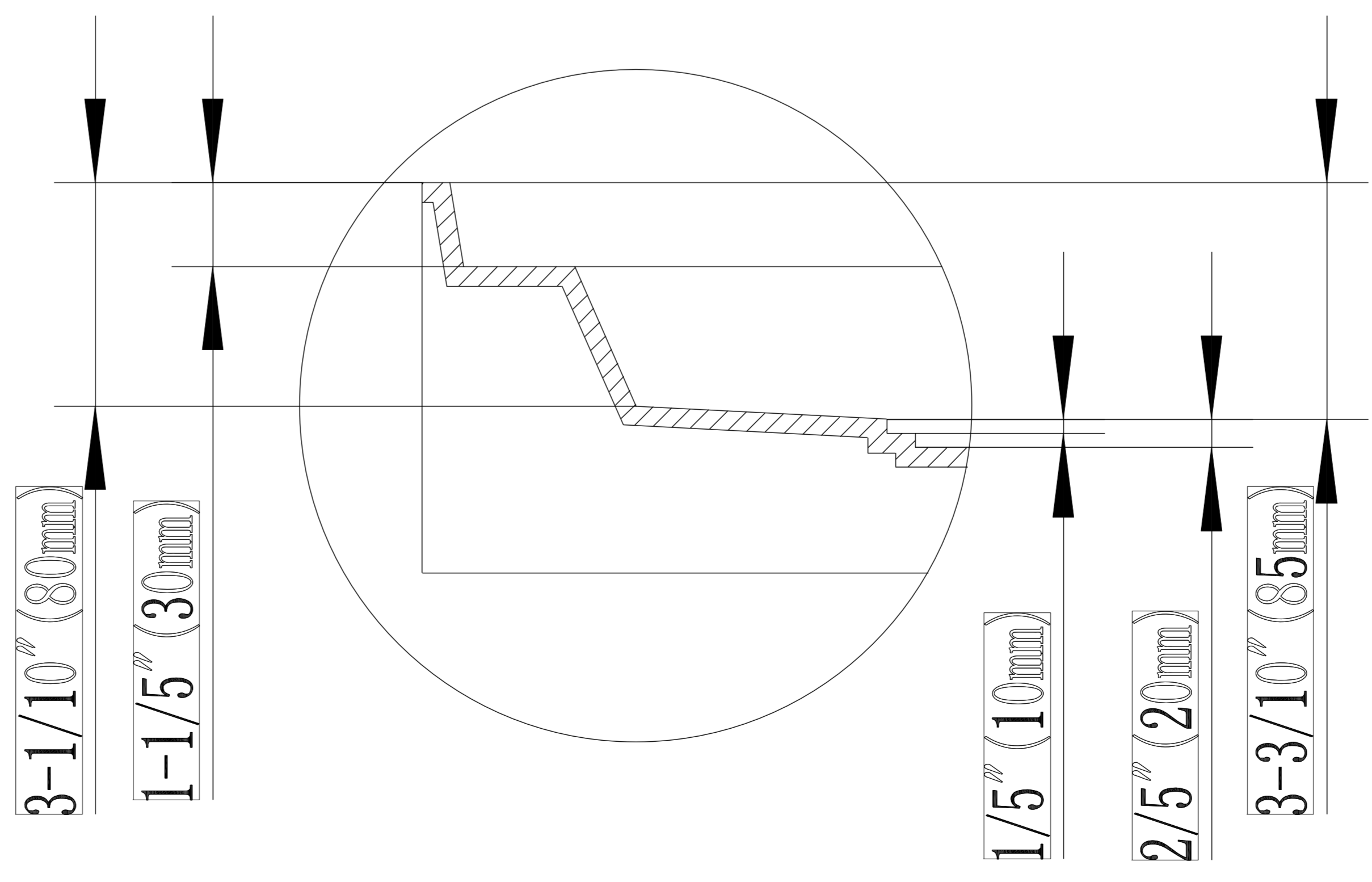
A-A



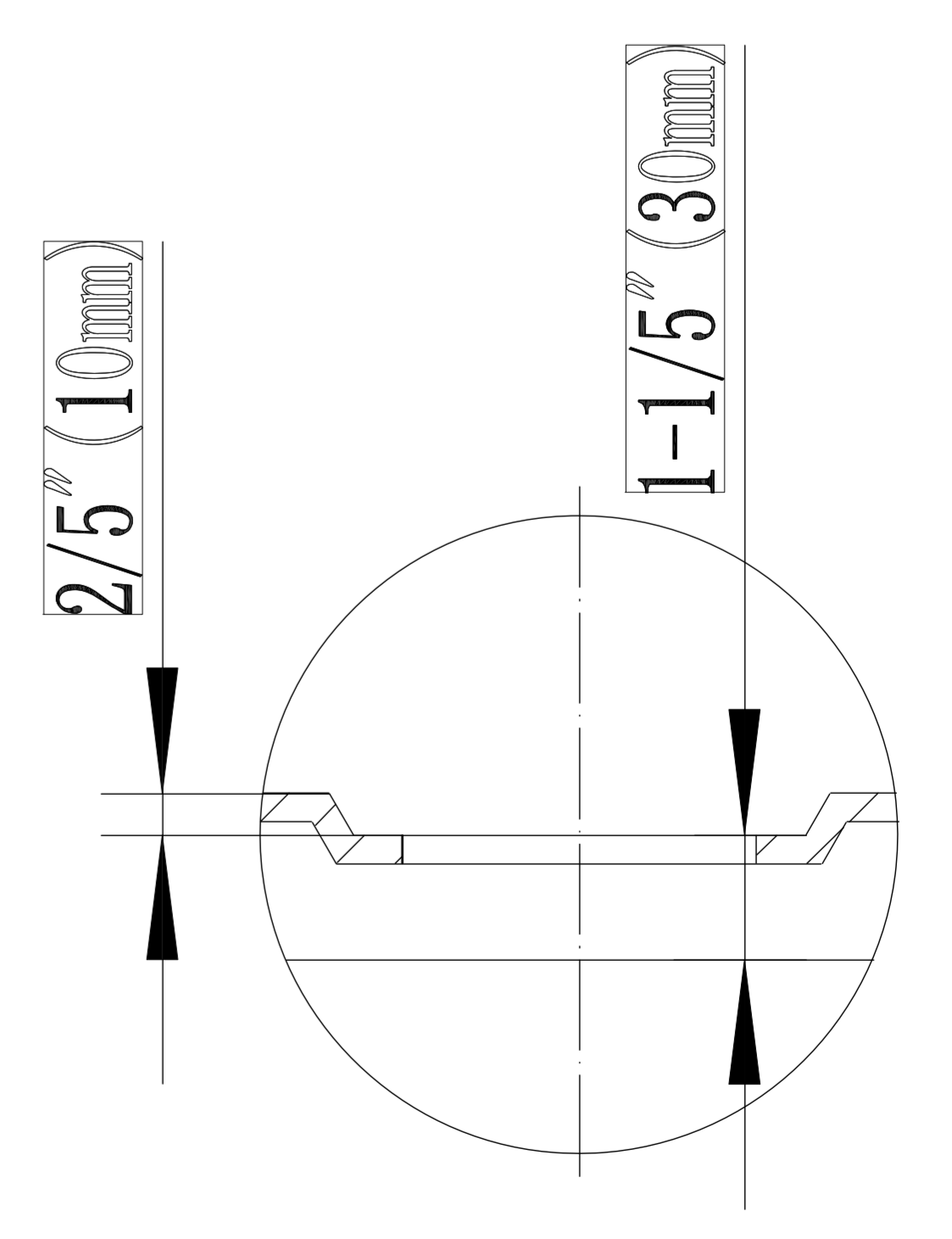
B-B



A
1:2



B
1:2



C
1:2